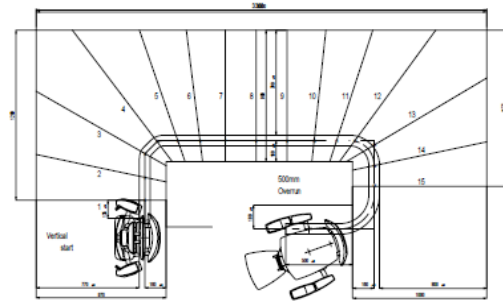




Einbaubeispiele



Plan – Beispiele

Die Details:



Die besonderen Einzelheiten:

1. Keine Kabel im Stuhl. Alle Bedienelemente sind funkgesteuert
2. Wenig Stützen nötig nur ca. jede 4. Stufe
3. 10 Sitzbezüge sind zur freien Auswahl
4. 4 verschieden pulverbeschichtete Farben für die Fahrbahnschiene
5. 4 verschiedene Joysticks sind möglich
6. 5 verschiedene Höheneinstellungen für Sitz- und Fußbrett.
7. Steilanstieg nur ca. 180 mm ist die Außenkante zu Ihrer Treppe
8. Bewältigt bis zu 70° Steigung - ideal für Wendeltreppen !!!!!!!
9. bis zu ca. 30 Meter Laufschiene möglich.
10. Tragkraft 125 kg.
11. Lochstange, keine scharfe Zahnstange
12. Notabsenkung, man steigt immer auf einer geraden Fläche aus.

Integrierte Sicherheitssensoren:

Der Lift wird mit Sensoren ausgestattet, die jedes Hindernis auf der Treppe erkennen. Versperrt beispielsweise eine Tasche ein Stock oder ein anderer Gegenstand den Fahrweg, so stoppt der Lift automatisch.

Funkfernsteuerung:

Steht der Lift nicht an seinem Startplatz, können Sie mit der Funkfernsteuerung den Lift zu sich rufen. Der Lift lässt sich damit auch an jeder gewünschten Stelle auf der Treppe anhalten.

Ein Lift für mehrere Etagen:

Die stabile Fahrbahn ermöglicht auch das sichere und komfortable Befahren von mehreren Stockwerken. Da der Lift sehr eng auf der Innenseite der Treppe geführt werden kann, sind bis zu maximal fünf Etagen bzw. ca. 30 Meter befahrbar. Damit ist es nun möglich, das gesamte Haus mit nur einem einzigem Treppenlift auszustatten und alle Etagen zu erreichen.

Liftmontage:

Da die Maßanfertigung als Stecksystem geliefert wird, ist die Montage für ein Stockwerk an einem Vormittag meist erledigt. Von unseren Monteuren werden Sie nach der Montage gewissenhaft eingeschult.

Das Spezielle:

Der Lift braucht nur eine Mindeststiegenbreite von 650 mm – elektrischer Drehsitz.

Die Liftschiene hat eine Lochstange, in die sich das Zahnrad hineindreht und somit ist auch diese wesentlich leichter zu reinigen als eine Zahnstange.

Der Steilanstieg benötigt vor Ihrer ersten Stufe nur ca. 180 mm Platz.

Bis zu 70° Steigung möglich

Ergonomische Armlehnen als zusätzlichen Sicherheitsfaktor

Notablass (mit dieser Funktion können Sie immer beim Ausstieg auf einer geraden Fläche aussteigen)

Extras !!!!

Elektrischer Drehsitz:

Mit dieser Funktion können wir bei Ihnen Engstellen bewältigen, wir brauchen nur eine Mindestbreite von 650 mm.

Ergonomische Armlehnen:

Mit diesen Armlehnen ist eine zusätzliche Sicherheit gegen Vorfällen gegeben, da sie eben ergonomisch zusammengehen.

